

2/2-ходовой электромагнитный клапан, тип 160

С сервоприводом



Функции

- С сервоприводом
- NC (нормально закрытый)
- NO (нормально открытый)

Принцип работы

При отсутствии напряжения, давление среды передается через отверстие для сервопривода на **верхнюю часть** мембраны (2), клапан закрыт.

При подаче напряжения, сначала открывается только вспомогательный клапан, при этом поднимается поршень и соединенная с ним мембрана сервопривода (5), освобождая разгрузочный канал. Это вызывает падение давления над мембраной (2) и клапан открывается под воздействием давления среды.

Во вспомогательном клапане, наполняющая жидкость (стандарт: силиконовое масло) поддерживает закрывающее усилие пружины (11). Мембрана сервопривода (5) отделяет среду от поршня (10) или атмосферы. После снятия накидной гайки (8) - при отсутствии давления в системе - вспомогательный клапан может быть легко снят для очистки отверстий для сервопривода. Катушка крепится с помощью колпачковой гайки (15), регулируемой на все 360° относительно корпуса клапана.

Электромагнитный клапан типа 160 имеет очень прочную конструкцию из термопласта, устойчивую даже к внешним механическим воздействиям.

ПРИМЕЧАНИЕ

Для обеспечения правильной работы клапана, разница давлений должна быть не менее 0,3 бар. ☺

Конструкция:

Тарельчатый клапан с **уплотненной мембраной, герметичный корпус анкера.**

Типы жидкостей

- Технически чистые нейтральные и агрессивные жидкости или газообразные среды, при условии, что компоненты клапана являются устойчивыми к этим средам при непосредственном контакте при рабочей температуре в соответствии с перечнем устойчивости компании ASV.

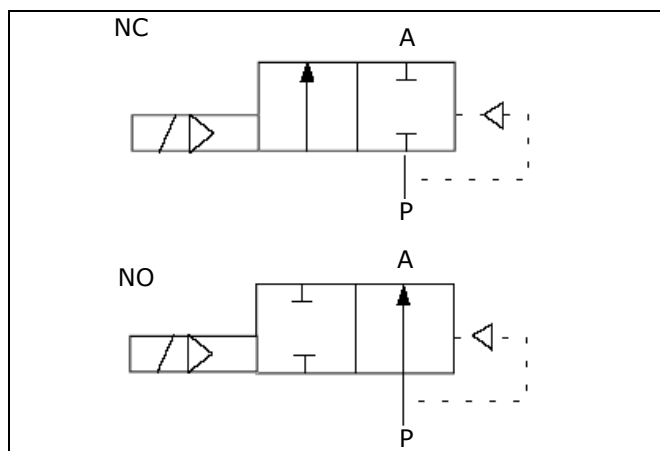
Номинальный диаметр

- DN 15 - DN 50

Диапазон давления

- 0,3 - макс. 6 бар (см.таблицу)

Схема электрических соединений



Вязкость среды

- Приблизительно до 38 мм²/с (санистокс)

Материал корпуса

- PVC-U
- PP
- PTFE

Уплотнения

- EPDM
- FPM

Температура окружающей среды

- макс. +50°C

Температура среды

- См. диаграмму давление/температура

Подсоединения в соотв. с DIN/ISO

- PVC- U: штуцера для склеивания
- PP: штуцера для сварки
- PTFE: муфты с внутренней резьбой

Электрическая часть

Штепсельное гнездо

- в соотв. с DIN 43650

Номинальное напряжение

- 230 В 50 Гц
- 24 В пост.тока

Допустимые отклонения напряжения

- $\pm 10\%$ в соотв. с VDE 0580

Потребляемая мощность

- 230 В 50 Гц: 6,5 ВА
- 24 В пост.тока: 5 Вт

Диаграмма давление/температура

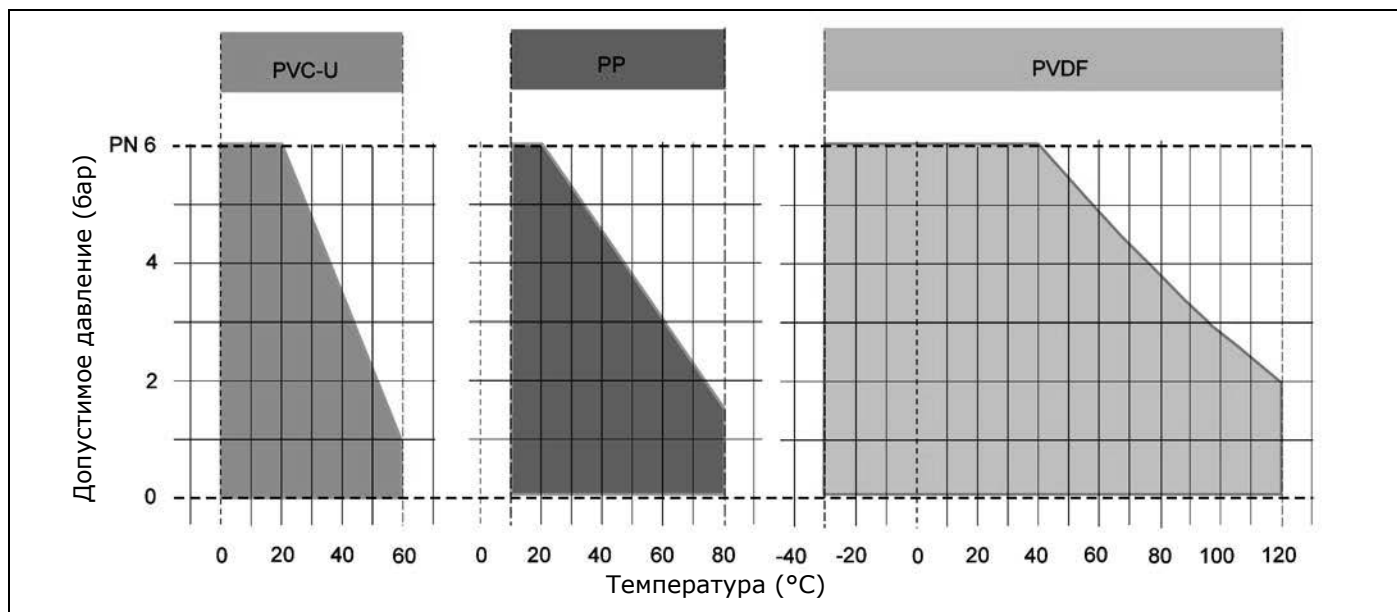


Диаграмма давление/температура

Приведенные значения давления/температуры соответствуют расчетному параметру срока эксплуатации на 25 лет при установленном давлении для неагрессивных жидкостей (DIN 2403), в отношении которых материал является химически стабильным.

В отношении других жидкостей, см. перечень химической устойчивости от компании ASV.

Срок эксплуатации изнашиваемых деталей зависит от условий эксплуатации.

В случае применения при температурах ниже 0°C (PP < +10°C), пожалуйста, сообщите точные условия эксплуатации.

Коэффициент использования

- 100% ED

Время переключения

- Открытие: 30 мс - 150 мс
- Закрытие: 50 мс - 1 с

Защита

- IP 65 с установленным штепсельным гнездом
- Исполнение EEXM II T4 по запросу!

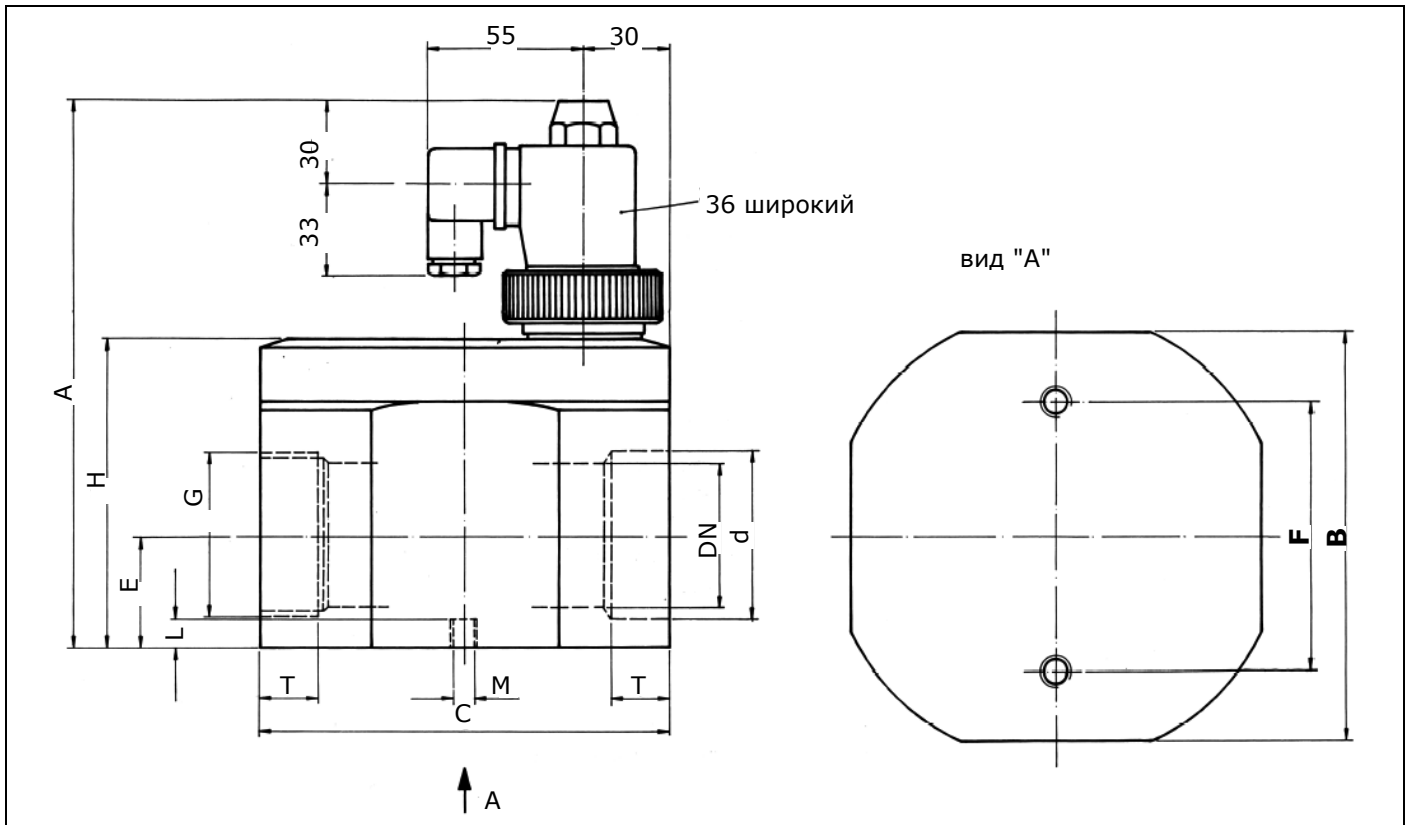
ПРИМЕЧАНИЕ

В исполнении для взрывоопасных зон Ex рабочее давление или давление системы снижается приблизительно на 20%. Клапаны с сервоприводом не предназначены для использования в кристаллизирующихся средах.

Монтаж

Рекомендуется установка катушки в вертикальном положении, поток всегда должен быть в направлении стрелки.

Габаритный чертеж



Габаритные размеры

DN	A	B	C	d1	E	F	G2	H	L	M	T
(мм)	(мм)	(мм)	(мм)	(мм)	(мм)	(мм)	(дюйм.)	(мм)	(мм)	(мм)	(мм)
15	129	62	74	20	16	40	1/2	49	6	M5	14,5
20	143	94	98	25	23	60	3/4	63	10	M6	16,0
25	143	94	98	32	23	60	1	63	10	M6	16,0
32	171	124	124	40	31	80	1 1/4	91	12	M8	20,0
40	171	124	124	50	31	80	1 1/2	91	12	M8	20,0
50	189	140	140	63	39	90	2	109	12	M8	20,5

Идентификационные номера

PVC-U

Напряжение				230 В пер.тока		24 В пост.тока	
DN	подсоед.	давление	знач. kv	PVC-U		PVC-U	
(мм)	G (мм)	(бар)	(л/мин)	EPDM	FPM	EPDM	FPM
15	20	0,3 - 6,0	51,67	69244	69246	69245	69247
20	25	0,3 - 6,0	163,33	69248	69250	69249	69251
25	32	0,3 - 6,0	171,67	69252	69254	69253	69255
32	40	0,3 - 6,0	386,67	69256	69258	69257	69260
40	50	0,3 - 6,0	400,00	69261	69263	69262	69264
50	63	0,3 - 6,0	493,33	69265	69267	69266	69268

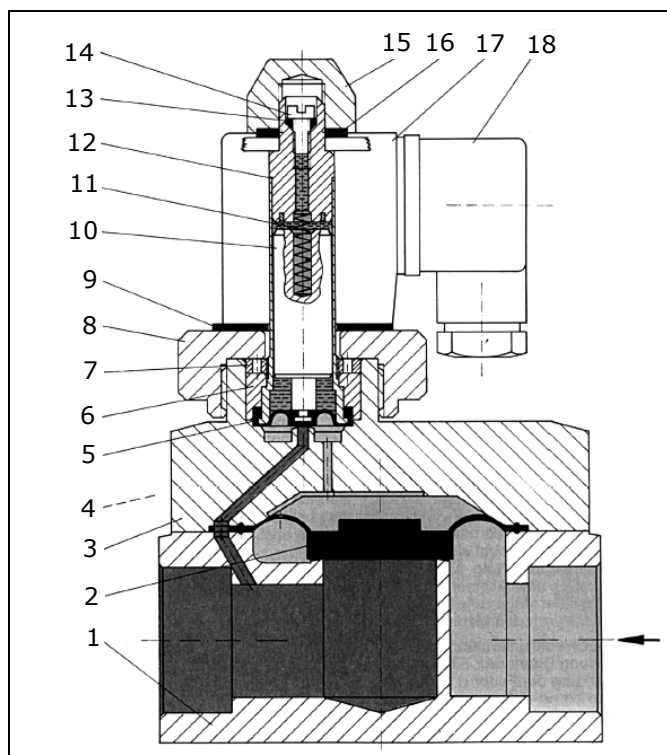
PP

Напряжение				230 В пер.тока		24 В пост.тока	
DN	подсоед.	давление	знач. kv	PP		PP	
(мм)	G (мм)	(бар)	(л/мин)	EPDM	FPM	EPDM	FPM
15	20	0,3 - 6,0	51,67	45369	48067	45143	45155
20	25	0,3 - 6,0	163,33	46379	113334	45144	45156
25	32	0,3 - 6,0	171,67	45370	46390	45145	45157
32	40	0,3 - 6,0	386,67	43291	48068	45146	45158
40	50	0,3 - 6,0	400,00	42323	48069	45147	45159
50	63	0,3 - 6,0	493,33	48066	43257	45148	45160

PTFE

Напряжение				230 В пер.тока		24 В пост.тока	
DN	подсоед.	давление	знач. kv	PTFE		PTFE	
(мм)	G (дюймов)	(бар)	(л/мин)	EPDM	FPM	EPDM	FPM
15	1/2	0,3 - 6,0	51,67	69269	69111	69270	69271
20	3/4	0,3 - 6,0	163,33	69272	69274	69273	69275
25	1	0,3 - 6,0	171,67	69276	69278	69277	69279
32	1 1/4	0,3 - 6,0	386,67	69280	69282	69281	69283
40	1 1/2	0,3 - 6,0	400,00	69284	69286	69285	69287
50	2	0,3 - 6,0	493,33	69288	69290	69289	69291

Чертеж в разрезе и перечень запасных частей



номер	описание
1	корпус клапана
2	мембрана
3	крышка
4	болты
5	мембрана сервопривода
6	зажимное кольцо
7	резьбовое кольцо
8	накидная гайка
9	уплотнительный диск
10	поршень
11	пружина
12	направляющая трубка поршня
13	уплотнительное кольцо
14	масляный винт
15	колпачковая гайка
16	сальник
17	катушка
18	штепсельное гнездо

Технические изменения допускаются