

Угловой обратный тарельчатый клапан, тип SRV 303



Преимущества

- Герметичность при низком рабочем давлении
- Устойчивость к коррозии
- Отсутствие металлических деталей
- Отсутствие необходимости технического обслуживания

Область применения

- Химические производства
- Производственные установки
- Водоподготовка

Применение

- Обратный клапан позволяет жидкости течь только в одном направлении.

Типы сред

- Нейтральные и агрессивные жидкости или газообразные среды, не содержащие твердых частиц, при условии, что компоненты клапана являются устойчивыми к этим средам при непосредственном контакте при рабочей температуре в соответствии с перечнем устойчивости от компании ASV.

Тестирование

- Требования и тестирование в соответствии с DIN 3441, 3442, 8063 и 16962.

Номинальное давление (H₂O, 20°C)

- | | | |
|---------|----------------|-------|
| • PVC-U | DN 15 - DN 50 | PN 10 |
| | DN 80 - DN 100 | PN 6 |
| • PP | DN 15 - DN 100 | PN 10 |
| | DN 65 | PN 6 |
| | DN 80 | PN 4 |
| • PVDF | DN 15 - DN 50 | PN 10 |

Температура среды

- См. диаграмму давление/температура

Рабочее давление

- См. диаграмму давление/температура

Размеры

- PVC-U DN 15 - DN 100
- PP DN 15 - DN 80
- PVDF DN 15 - DN 50

Корпус, поршень

- PVC-U, PP или PVDF

Пружина¹⁾

- Пружинная сталь с PTFE оболочкой

Уплотнение

- EPDM или FPM

Приведение в действие

- Управляется потоком жидкости

Подсоединение в соотв. с DIN/ISO

PVC-U клапаны

- Штуцера для склеивания DN 15 - DN 50
- Муфты для склеивания DN 65 - DN 100

PP/PVDF клапаны

- Штуцера для сварки DN 15 - DN 50
- Муфты для сварки DN 65 - DN 80

Монтаж

- Вертикальная или горизонтальная установка, обязательно с поршнем в вертикальном положении.

Направление потока

- Всегда в направлении стрелки

Опции

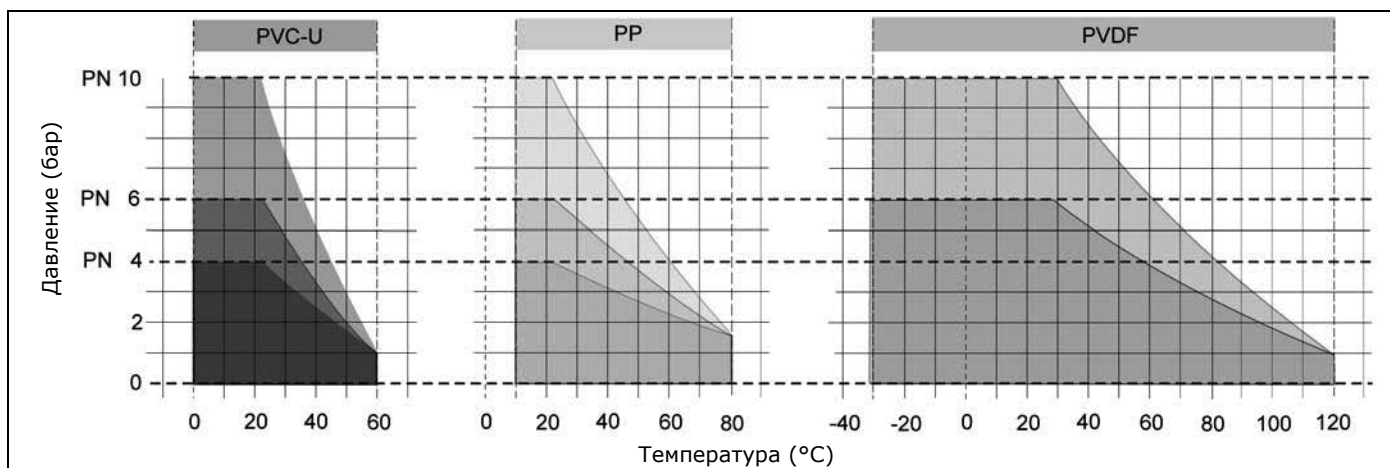
- Пружина для PVC-U клапанов от DN 15 до DN 50.

Цвет

- Корпус: PVC-U серый, RAL 7011
- PP серый, RAL 7032
- PVDF матовый, светло-желтый

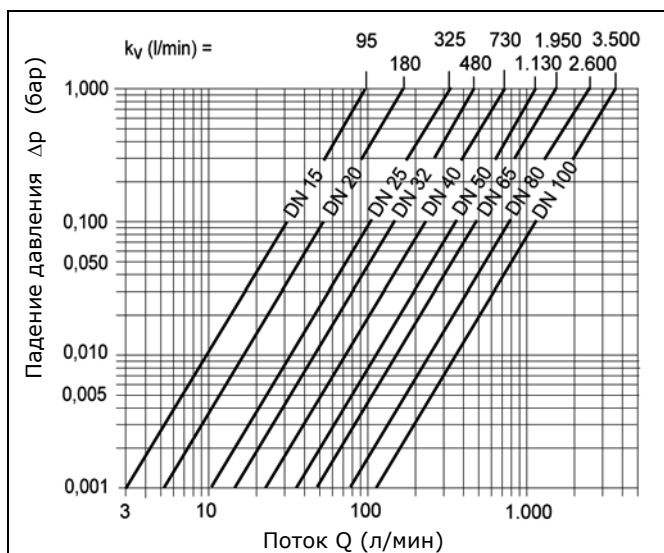
¹⁾ Является стандартной для PP/PVDF клапанов DN 15 - DN 50. Для PVC-U клапанов - по запросу!

Диаграмма давление/температура



Кривая падения давления

(стандартные значения для H₂O, 20 °C)



Формулы пересчета

$$c_v = k_v \times 0,07$$

$$f_v = k_v \times 0,0585$$

Единицы измерения

$$k_v \text{ [л/мин]}$$

$$c_v \text{ [галл/мин] (Америк.)}$$

$$f_v \text{ [галл/мин] (Брит.)}$$

Диаграмма давление/температура

Приведенные значения давления/температуры соответствуют расчетному параметру срока эксплуатации на 25 лет при установленном номинальном давлении для неагрессивных жидкостей (DIN 2403), в отношении которых материал является химически стабильным.

Давление открытия и закрытия без пружины (мбар)

размер	d (мм)	20	25	32	40	50	63	75	90	110
давление закрытия (мбар)	EPDM	200	200	200	200	200	200	35	35	35
давление закрытия (мбар)	FPM	300	300	300	300	300	300	35	35	35
давление открытия (мбар)		100	100	100	100	100	100	150	200	200

Давление открытия и закрытия с пружиной (мбар)

размер	d (мм)	20	25	32	40	50	63	75	90	110
давление закрытия (мбар)	EPDM	50	50	50	50	50	50	-	-	-
давление закрытия (мбар)	FPM	100	100	100	100	100	100	-	-	-
давление открытия (мбар)		200	300	200	300	400	200	-	-	-

В отношении других сред, см. перечень химической устойчивости от компании ASV.

Срок эксплуатации изнашиваемых деталей зависит от условий эксплуатации.

В случае применения при температурах ниже 0°C (PP < +10°C), пожалуйста, сообщите точные условия эксплуатации.

Примечания к эксплуатации

ВНИМАНИЕ

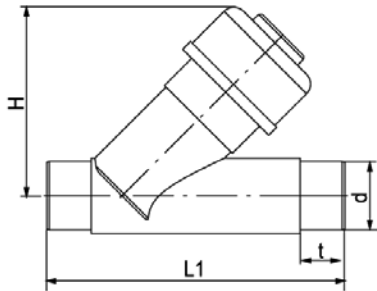


Для того, чтобы обеспечить безопасность эксплуатации клапана, необходима правильная установка, эксплуатация, техническое обслуживание и проведение ремонтных работ квалифицированным персоналом, использование клапана по назначению и соблюдение законодательства об охране труда (UVV/Законы о предотвращении несчастных случаев), техники безопасности, соответствующих стандартов, применимых директив, норм и правил, таких как DIN, DIN EN, DIN ISO и DVS*.

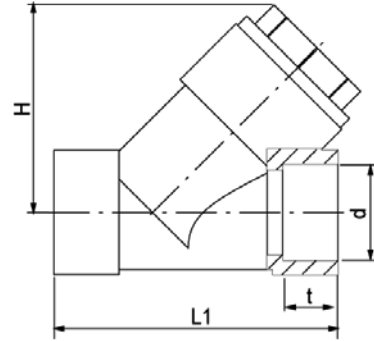
*DVS = Немецкая ассоциация сварной техники

Использование по назначению также подразумевает соблюдение установленных ограничений по давлению и температуре и проверку химической устойчивости материала. Все компоненты устройства, приходящие в контакт с транспортируемой средой, должны характеризоваться как "устойчивые" в перечне химической устойчивости от компании ASV. Несоблюдение установленных инструкций и техники безопасности может привести к нанесению вреда здоровью и/или порче материального имущества.

Угловой обратный тарельчатый клапан SRV 303



Версия d 20 - d 63



Версия d 75 - d 110

Габаритные размеры

d (мм)	20	25	32	40	50	63	75	90	110
DN (мм)	15	20	25	32	40	50	65	80	100
DN (дюйм)	1/2	3/4	1	1 1/4	1 1/2	2	2 1/2	3	4
PVC-U	PN (бар)	10	10	10	10	10	10	6	6
PP	PN (бар)	10	10	10	10	10	6	4	-
PVDF	PN (бар)	10	10	10	10	10	-	-	-
PVC-U	H	75,0	80,0	90,0	110,0	128,0	150,0	179,0	231,0
PP	H	75,0	80,0	90,0	110,0	128,0	150,0	176,0	193,0
PVDF	H	75,0	80,0	90,0	110,0	128,0	150,0	-	-
PVC-U	H1	-	-	-	-	-	300,0	325,0	385,0
PP	H1	-	-	-	-	-	300,0	325,0	-
PVDF	H1	-	-	-	-	-	-	-	-
PVC-U	L1	124,0	144,0	154,0	174,0	194,0	224,0	243,0	325,0
PP	L1	124,0	144,0	154,0	174,0	194,0	224,0	241,0	260,0
PVDF	L1	124,0	144,0	154,0	174,0	194,0	224,0	-	-
PVC	t	16,0	19,0	22,0	26,0	31,0	38,0	44,0	51,0
PP	t	14,5	16,0	18,0	20,5	23,5	27,5	31,0	35,5
PVDF	t	14,5	16,0	18,0	20,5	23,5	27,5	-	-

Вес (кг)

d (мм)	20	25	32	40	50	63	75	90	110
PVC-U	0,135	0,225	0,360	0,610	0,870	1,450	3,485	4,530	7,170
PP	0,108	0,180	0,288	0,488	0,696	1,160	2,450	3,130	-
PVDF	0,162	0,270	0,432	0,732	1,044	1,740	-	-	-

Идентификационные номера

Корпус: PVC-U

d (мм)	20	25	32	40	50	63	75	90	110
подсоед.									
уплотн.									
штуцера	EPDM	54245	54246	54247	54248	54249	54250	-	-
штуцера	FPM	61141	62387	60666	61142	61449	59694	-	-
муфты	EPDM	-	-	-	-	-	54232	54233	54234
муфты	FPM	-	-	-	-	-	59887	47417	131415

Угловой обратный тарельчатый клапан SRV 303

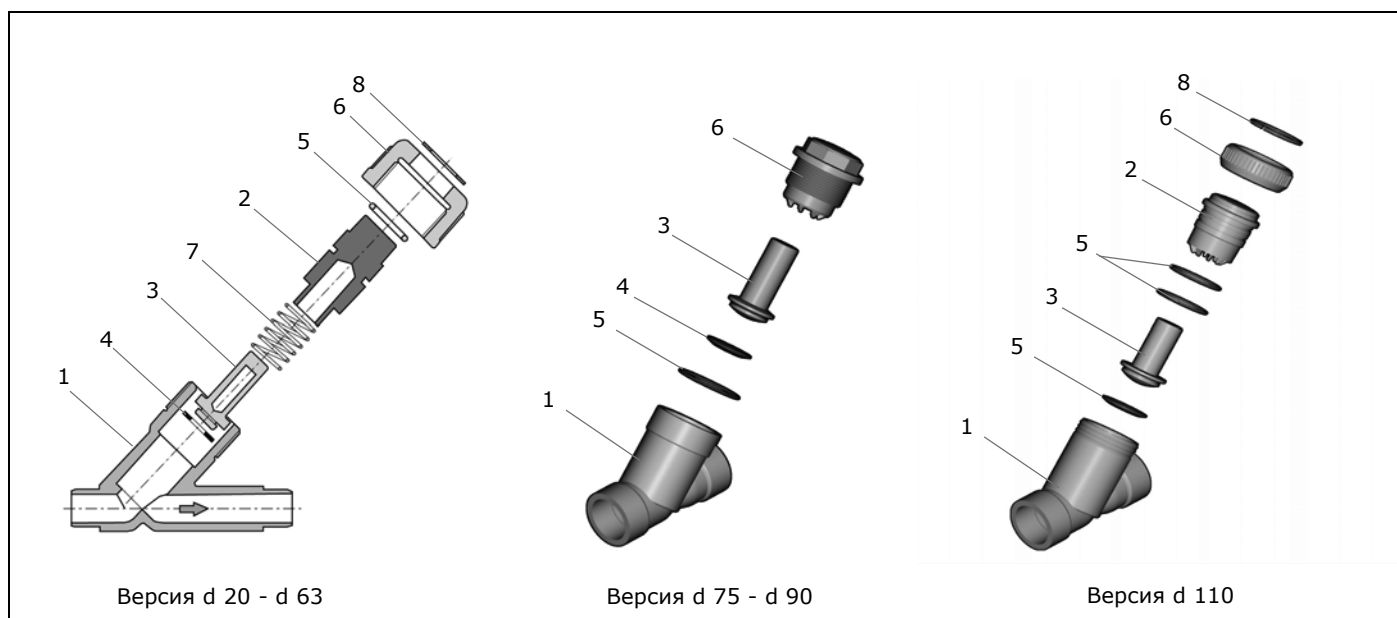
Корпус: PP

d (мм)		20	25	32	40	50	63	75	90	110
подсоед.	уплотн.									
штуцера	EPDM	112938	112939	112940	112941	112942	112943	-	-	-
штуцера	FPM	112947	112948	112949	112950	112951	112952	-	-	-
штуцера	FPM							65408	59754	-

Корпус: PVDF

d (мм)		20	25	32	40	50	63	75	90	110
подсоед.	уплотн.									
штуцера	FPM	112956	112957	112958	112959	112960	112961	-	-	-

Запасные части и их описание



номер	к-во.	описание
1	1	корпус
2	1	колпак
3	1	поршень
4	1	сальник
5	1 (2 d 110)	уплотнительное кольцо
6	1	колпачок / заглушка
7	1	пружина
8	1	пружинное кольцо

Технические изменения допускаются