

Сетчатый фильтр SF 305



Преимущества

- Прозрачная версия (прозрачный PVC) для визуального контроля степени загрязнения
- Устойчивость к коррозии
- Простота технического обслуживания

Область применения

- Химические производства
- Производственные установки
- Водоподготовка

Применение

- Для удаления загрязнений на установках технической обработки

Типы сред

- Нейтральные и агрессивные среды, при условии, что компоненты фильтра являются устойчивыми к этим средам при непосредственном контакте при рабочей температуре в соответствии с перечнем устойчивости от компании ASV.

Тестирование

- Требования и тестирование в соответствии с DIN 3441, 3442 и 8063.

Номинальное давление (H₂O, 20°C)

• PVC-U	DN 15 - DN 65	PN 10
	DN 80 - DN 100	PN 6
• Прозрачный PVC	DN 15 - DN 50	PN 10
	DN 65	PN 6
• PP	DN 80 - DN 100	PN 4
	DN 15 - DN 50	PN 10
• PVDF	DN 65	PN 6
	DN 80 - DN 100	PN 4
	DN 15 - DN 50	PN 10

Температура среды

- См. диаграмму давление/температура

Рабочее давление

- См. диаграмму давление/температура

Размеры

- PVC DN 15 - DN 100
- PP DN 15 - DN 100
- PVDF DN 15 - DN 50

Компоненты, контактирующие с транспортируемыми жидкостями

- PVC-U, PP или PVDF

Материал сетки

- FEP DN 15 - DN 50 (PVC, PP, PVDF)
- PVC-U DN 65 - DN 100 (PVC)
- PP DN 65 - DN 100 (PP)

Размер ячеек сетки

- 0.5 мм, другие размеры доступны по запросу!

Уплотнение

- EPDM или FPM

Подсоединение

- Штуцера для склеивания DIN/ISO (PVC-U) DN 15 - DN 50
- Муфты для склеивания DIN/ISO (PVC-U) DN 65 - DN 100
- Штуцера для сварки DIN/ISO (PVC-U) DN 15 - DN 50
- Муфты для сварки DIN/ISO (PP, PVDF) DN 65 - DN 100

Монтаж

- Картриджем фильтра вниз

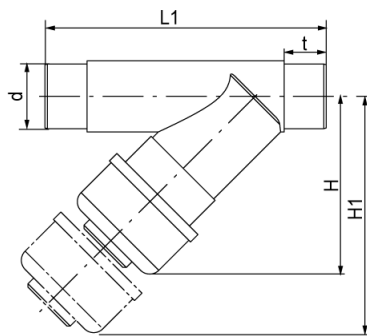
Направление потока

- Всегда в направлении стрелки

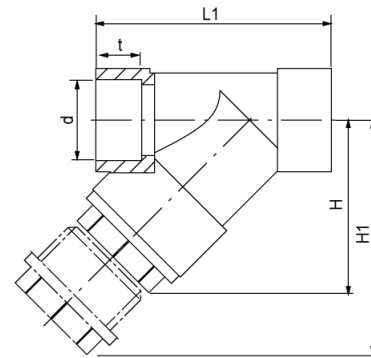
Цвет

- корпус: PVC-U серый, RAL 7011
- прозрачный PVC серо-голубой
- PP серый, RAL 7032
- PVDF матовый, светло-желтый

Сетчатый фильтр SF 305



Версия d 20 - d 63



Версия d 75 - d 110

Габаритные размеры

d (мм)	20	25	32	40	50	63	75	90	110
DN (мм)	15	20	25	32	40	50	65	80	100
DN (дюймов)	1/2	3/4	1	1 1/4	1 1/2	2	2 1/2	3	4
PVC-U	PN (бар)	10	10	10	10	10	10	6	6
прозрачный PVC	PN (бар)	10	10	10	10	10	6	4	4
PP	PN (бар)	10	10	10	10	10	-	-	-
PVDF	PN (бар)	10	10	10	10	10	-	-	-
	H	75,0	80,0	90,0	110,0	128,0	150,0	179,0	231,0
	H1	125,0	145,0	165,0	190,0	210,0	240,0	300,0	385,0
	L1	124,0	144,0	154,0	174,0	194,0	224,0	243,0	325,0
PVC	t	16,0	19,0	22,0	26,0	31,0	38,0	44,0	51,0
PP	t	14,5	16,0	18,0	20,5	23,5	27,5	44,0	51,0
PVDF	t	14,5	16,0	18,0	20,5	23,5	27,5	-	-

Вес (кг)

d (мм)	20	25	32	40	50	63	75	90	110
PVC-U	0,120	0,190	0,285	0,400	0,600	0,945	2,385	2,965	4,405
PP	0,120	0,190	0,285	0,400	0,600	0,945	1,580	1,920	3,000
PVDF	0,120	0,190	0,285	0,400	0,600	0,945	-	-	-

Идентификационные номера

Корпус: PVC-U

d (мм)	20	25	32	40	50	63	75	90	110
подсоед.	уплотн.								
штуцер	EPDM	69908	69909	67673	69910	69911	69912	-	-
штуцер	FPM	62380	62381	62382	62383	62384	62385	-	-
муфта	EPDM	-	-	-	-	-	54076	54072	45009
муфта	FPM	-	-	-	-	-	47419	47420	62902

Корпус: Прозрачный PVC

d (мм)	20	25	32	40	50	63	75	90	110
подсоед.	уплотн.								
штуцер	EPDM	130559	130560	130561	130562	130563	130564	-	-
штуцер	FPM	130565	130566	130567	130568	130569	130570	-	-
муфта	EPDM	-	-	-	-	-	61291	113109	47418
муфта	FPM	-	-	-	-	-	113116	113117	113118

Сетчатый фильтр SF 305

Идентификационные номера

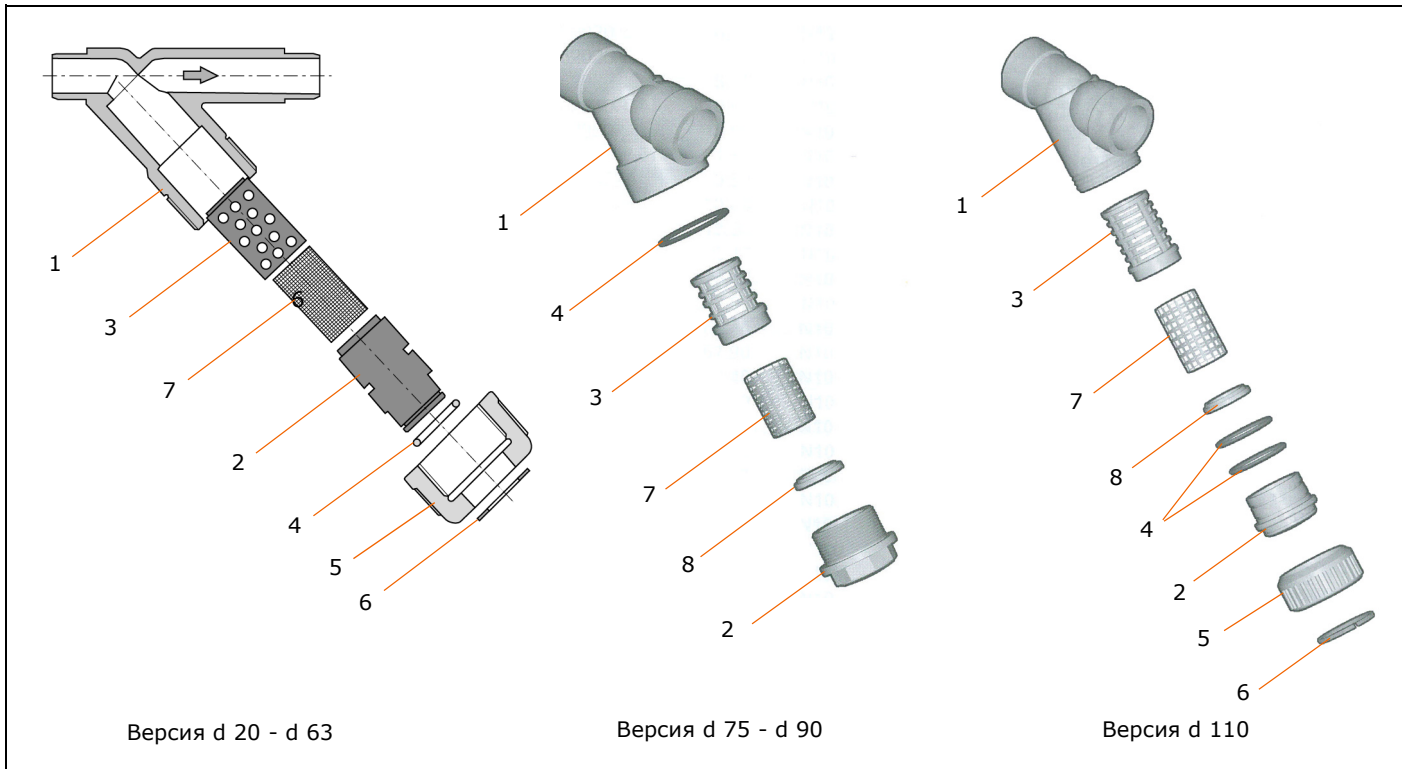
Корпус: PP

d (мм)		20	25	32	40	50	63	75	90	110
подсоед.	уплотн.									
штуцер	EPDM	112996	112997	112998	112999	113000	113001	-	-	-
штуцер	FPM	113006	113007	112272	113008	113009	112273	-	-	-
муфта	FPM	-	-	-	-	-	-	59834	54079	69833

Корпус: PVDF

d (мм)		20	25	32	40	50	63	75	90	110
подсоед.	уплотн.									
штуцер	FPM	113010	113011	112263	113012	113013	113014	-	-	-

Запасные части и их описание



номер	к-во.	описание
1	1	корпус
2	1	заглушка
3	1	держатель фильтра
4	1*	уплотнительное кольцо
5	1	накидная гайка
6	1	стопорное кольцо
7	1	сетчатый фильтр
8	1	стопорное кольцо

*Для d 110 - 2 шт.

Технические изменения допускаются