

Клапан аэрации и вентиляции BE 891/991

Клапан аэрации В 895/995



Преимущества

- Высококачественные материалы для продолжительного срока службы
- Надежность и малый объем необходимого технического обслуживания
- Простота монтажа клапана на трубу

Область применения

- Химические производства
- Водоподготовка

Применение

1. Клапан аэрации и вентиляции, тип BE 891/991

- для аэрации и вентиляции на установках технической обработки

2. Клапан аэрации, тип В 895/995

- для аэрации на установках технической обработки

Типы сред

- Технически чистые нейтральные и агрессивные жидкости или газообразные среды, при условии, что компоненты клапана являются устойчивыми к этим средам при непосредственном контакте при рабочей температуре в соответствии с перечнем устойчивости от компании ASV.

Температура среды

- См. диаграмму давление/температура

Номинальное давление (H₂O, 20°C)

- PN 10

Рабочее давление

- См. диаграмму давление/температура

Размеры

- Тип 891/895: DN 10 - DN 50
- Тип 991/995: DN 65 - DN 80

Корпус

- PVC-U, PP или PVDF

Поплавок или шар

- PP

Зажимное кольцо

- PVC-U, PP или PVDF

Пружина

- Сталь с покрытием ECTFE (Халар)

Уплотнение

- FPM

Приведение в действие

- Управление потоком

Подсоединение

Тип 891/895

- Штуцера для склеивания DIN/ISO (PVC-U)
- Штуцера для сварки DIN/ISO (PP, PVDF)

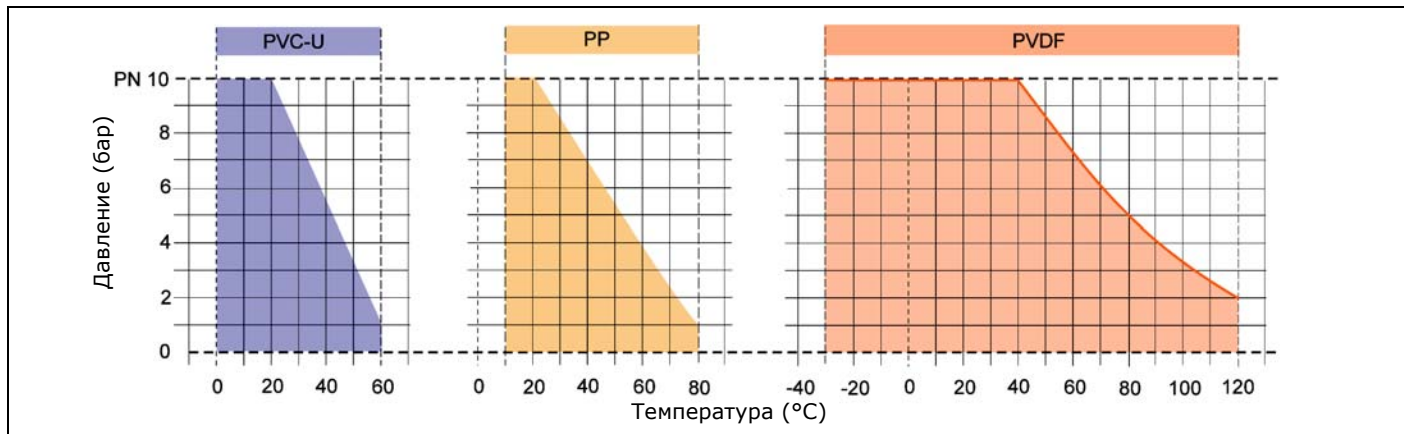
Тип 991/995

- Муфты для склеивания / резьбовое соединение DIN/ISO (PVC-U)
- Муфты для сварки / резьбовое соединение DIN/ISO (PP, PVDF)

Монтаж

- Монтаж только в вертикальном направлении, придерживайтесь обозначения "TOP"(ВЕРХ)

Диаграмма давление/температура



Приведенные значения давления/температуры соответствуют расчетному параметру срока эксплуатации на 25 лет при установленном номинальном давлении для неагрессивных жидкостей (DIN 2403), в отношении которых материал является химически стабильным.

В отношении других сред, см. перечень химической устойчивости от компании ASV.

Срок эксплуатации изнашиваемых деталей зависит от условий эксплуатации.

В случае применения при температурах ниже 0°C (PP < +10°C), пожалуйста, сообщите точные условия эксплуатации.

Функции

1. Клапан аэрации и вентиляции, тип VE 891/VE 991

Пример: Установка в контейнер

- Когда жидкость удаляется из контейнера, шар/поплавок клапана опускается в поддон клапана. Воздух или защитная газовая среда поступает в контейнер, обеспечивая компенсацию давления для того, чтобы контейнер не был поврежден образовавшимся вакуумом.
- При заполненном контейнере воздух или защитная газовая среда удаляются через клапан в атмосферу до тех пор, пока жидкость не достигнет уровня шара/поплавка клапана. При дальнейшем заполнении контейнера, шар/поплавок клапана поднимается вместе с уровнем жидкости и закрывает отверстие контейнера в месте гнезда клапана.

ПРИМЕЧАНИЕ

Соблюдайте ограничения на допустимое давление в контейнере. Защитите заполняемый контейнер устройством отключения заполнения по давлению. Назначение клапана позволяет установку только в вертикальном положении.

При закрытом клапане вентиляция возможна только тогда, когда давление в контейнере опустится ниже атмосферного даже при образовании газов (газовыделяющие среды).

2. Клапан аэрации, тип В 895/В 995

Пример: Установка в контейнер

- Шар/поплавок клапана закрывает отверстие контейнера силой пружины, так что жидкости или газы не могут покинуть контейнер. Когда жидкость удаляется из контейнера, в нем образуется вакуум. При достижении взаимной

компенсации сил - давления вакуума и силы пружины - клапан открывается, и воздух или защитная газовая среда поступает в контейнер.

ПРИМЕЧАНИЕ

Заполнение контейнера без дополнительной вентиляции не разрешается!

ПРИМЕЧАНИЕ

Назначение клапана позволяет установку только в вертикальном положении.

Давление открытия поплавка/шара - приблизительно 0.05 бар.

Значение данного параметра в значительной мере зависит от температуры, давления в системе и степени загрязненности (кристаллизации) и других параметров.

При установке на емкости работа клапанов VE 891/991 и В 895/995 должна быть проверена пользователем в отношении требований техники безопасности.

Примечания к эксплуатации

Для того, чтобы обеспечить безопасность эксплуатации клапана, необходима правильная установка, эксплуатация, техническое обслуживание и проведение ремонтных работ квалифицированным персоналом, использование клапана по назначению и соблюдение правил предотвращения несчастных случаев, техники безопасности, соответствующих стандартов, применимых директив, норм и правил, таких как DIN, DIN EN, DIN ISO и DVS*. *DVS = Немецкая ассоциация сварной техники

Использование по назначению также подразумевает соблюдение установленных ограничений по давлению и температуре и проверку химической устойчивости материала. Все компоненты устройства, приходящие в контакт с транспортируемой средой, должны характеризоваться как "устойчивые" в перечне химической устойчивости от компании ASV.

Владелец/оператор обязан проинформировать персонал, уполномоченный на проведение сборки, тестирования и/или технического обслуживания/ремонта, о потенциальной опасности, исходящей от оборудования или среды, и обеспечить соблюдение надлежащих мер безопасности.

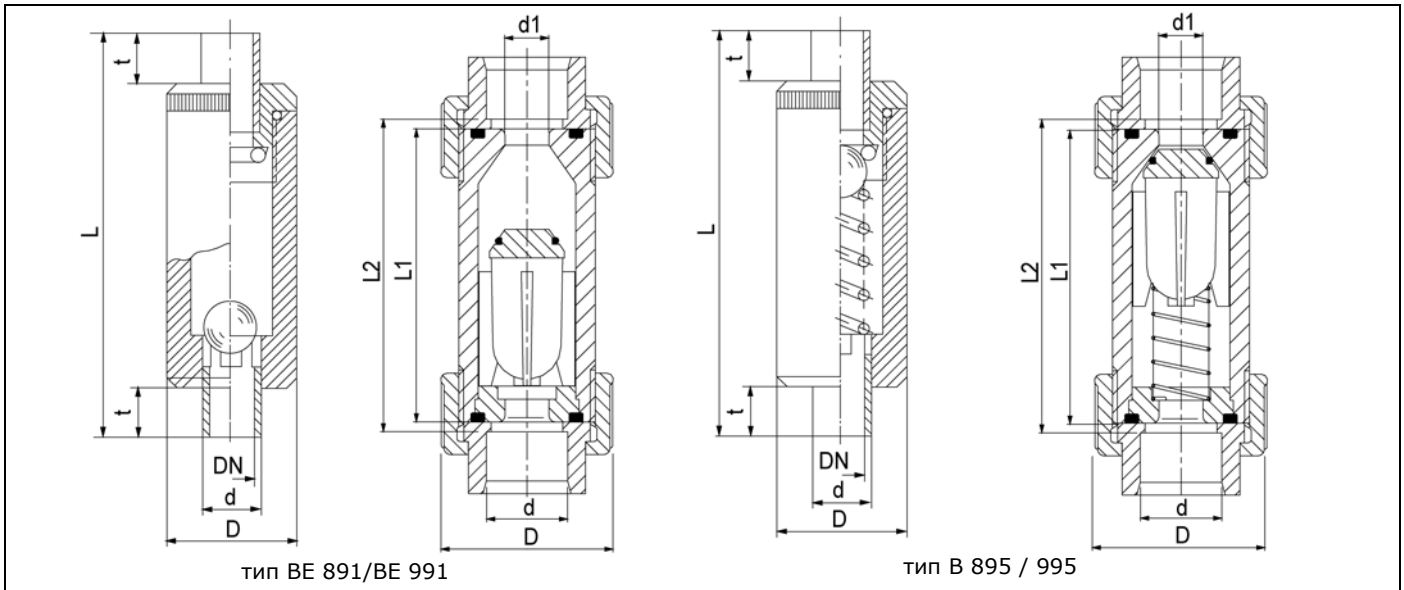
BE 891/991 и B 895/995

Если уполномоченный квалифицированный персонал не имеет никаких руководств по эксплуатации и техническому обслуживанию, необходимо заказать такие руководства до проведения монтажа, технического обслуживания или ремонта. Несоблюдение установленных инструкций и техники безопасности может привести к нанесению вреда здоровью и/или порче материального имущества.



Подсоединяйте клапаны аэрации и вентиляции к трубке удаления течи, иначе существует риск нанесения вреда здоровью от вытекшей среды.

Габаритные размеры



размер		Габаритные размеры (мм)									вес	поток	идент. №					
d	DN	DN	D	d ₁	L	L1	L2	t			Нм ³ /ч ²)	тип BE 891/991			тип B 895/995			
мм	мм	дюйм	мм	мм	мм	мм	мм	мм	Г ³)			PVC-U	PP	PVDF	PVC-U	PP	PVDF	
												FPM	FPM	FPM	FPM	FPM	FPM	
16	10	3/8	35	-	114	-	-	14	98		10	54393	55959	64153	54405	56783	67257	
20	15	1/2	40	-	124	-	-	16	128		14	54395	54402	67755	54406	55689	67749	
25	20	3/4	45	-	144	-	-	19	190		18	54396	55618	60664	54407	56779	67750	
32	25	1	55	-	154	-	-	22	285		40	54397	54403	60626	54408	54413	60627	
40	32	1 1/4	70	-	174	-	-	26	505		60	54398	60935	67756	54409	60673	67751	
50	40	1 1/2	80	-	194	-	-	31	705		75	54399	56403	64072	54410	56863	64073	
63	50	2	95	-	224	-	-	38	1225		85	54400	65540	64106	54411	56630	64107	
75	65	2 1/2	134	57.5	254	160	166	160	1800		180	120473	120474	¹⁾	120482	120483	¹⁾	
90	80	3	134	57.5	270	160	170	160	1800		180	118838	118833	¹⁾	118846	118842	¹⁾	

1) PVDF по запросу

2) Для V_{air} ~20 м/с

3) Коэффициенты пересчета: PVC-U: PP: PVDF: ~1.0: 0.7: 1.3

Демонтаж и монтаж

Соблюдайте правила техники безопасности!

- До начала проведения любых работ, необходимо перекрыть регулируемую арматуру как до, так и после клапана аэрации и вентиляции BE 891/991 или клапана аэрации B 895/995.
- Обеспечьте безопасность сброса давления.
- Полностью дренажируйте трубопровод, придерживаясь правил предотвращения несчастных случаев или других применимых норм.
- Предотвращайте течь опасных для здоровья сред (испарений).

1. Демонтаж клапанов типа 991/995

- Окрутите гайки (4) и радиально снимите клапан с трубы.
- Снимите уплотнительные кольца (6) инструментом с тупым концом.
- Для разборки поверните клапан в горизонтальное положение.
- Снимите зажимное кольцо (3) с помощью соответствующего инструмента.
- Выньте пружину (8) (тип B 995).
- Выньте поплавков (2).
- Аккуратно снимите уплотнительное кольцо (7) инструментом с тупым концом так, чтобы не повредить желобок этого кольца.

BE 891/991 и B 895/995

2. Демонтаж клапанов типа 891/895

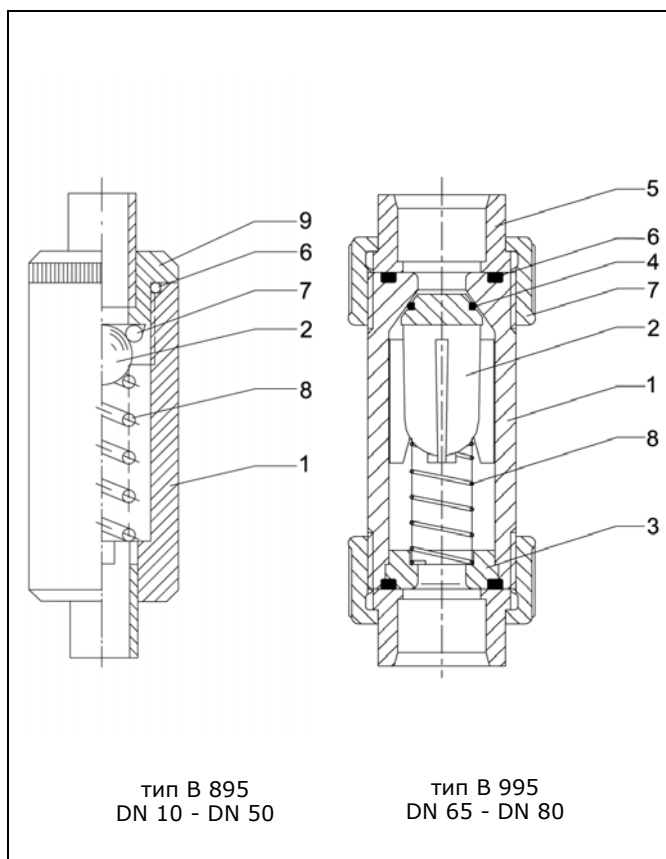
- Открутите верхнюю часть клапана (9) от корпуса (1).
- Снимите уплотнительные кольца (7) инструментом с тупым концом.
- Выньте шар (2) и пружину (8).

Монтаж

- Установите новые уплотнительные кольца (7, 6).
- Выполняйте монтаж в порядке, обратном описанному выше порядку демонтажа.

Перечень запасных частей и их описание

Клапан аэрации, тип B 895 / 995



тип B 895
DN 10 - DN 50

тип B 995
DN 65 - DN 80

номер	к-во.	описание
1	1	корпус
2	1	поплавок или шар
3	1	зажимное кольцо
4	2	накидная гайка
5	2	резьбовое соединение
6	2	уплотнительное кольцо
7	1	уплотнительное кольцо
8	1	нажимная пружина
9	1	верхняя часть клапана

ПРИМЕЧАНИЕ

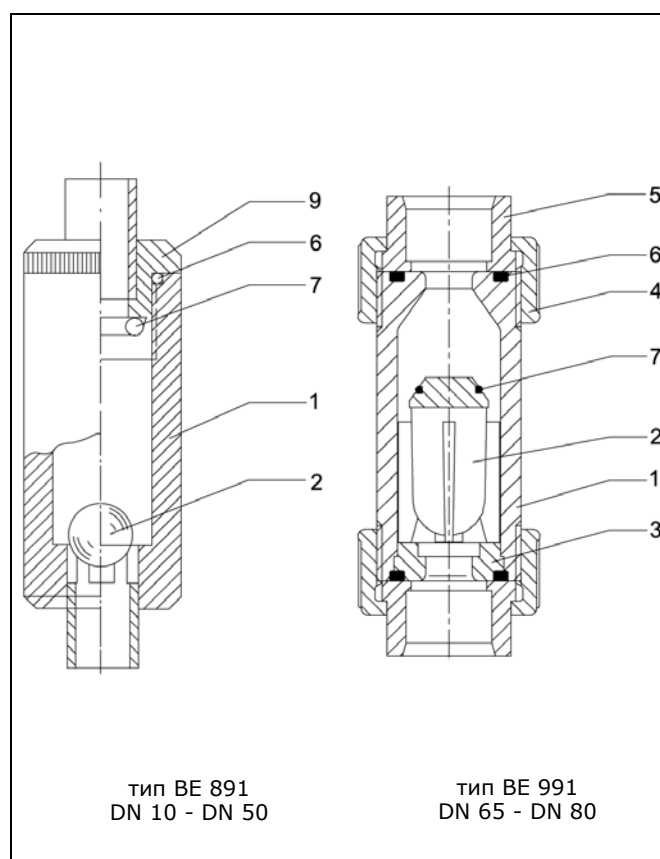
Для клапанов типа B 895/B 995, верхняя часть клапана (9) и/или зажимное кольцо (3) расположены не симметрично относительно пружины.

ПРИМЕЧАНИЕ

Эластомеры, особенно элементы уплотнения EPDM, не должны контактировать или очищаться синтетическими маслами, минеральными маслами, жирами или чистящими средствами, иначе это может привести к набуханию. Можно применять только определенные масла, например, силиконовую консистентную смазку.

Перечень запасных частей и их описание

Клапан аэрации и вентиляции, тип BE 891 / 991



тип BE 891
DN 10 - DN 50

тип BE 991
DN 65 - DN 80

номер	к-во.	описание
1	1	корпус
2	1	поплавок или шар
3	1	зажимное кольцо
4	2	накидная гайка
5	2	резьбовое соединение
6	2	уплотнительное кольцо
7	1	уплотнительное кольцо
8	-	нажимная пружина
9	1	верхняя часть клапана

Технические изменения допускаются